



Imej mungkin perwakilan. Lihat spesifikasi untuk butiran produk.

## ISL28023FR12Z-T7A

Nombor Bahagian	<a href="#">ISL28023FR12Z-T7A</a>	Status RoHS	
Pengilang / jenama	<a href="#">Renesas Electronics Corporation</a>	Kadaan Stok	18006 pcs stock
Penerangan Produk	IC VOLT MONITOR PRECISION	Kapal Dari	Hong Kong
Helaian data		Cara Penghantaran	DHL/Fedex/TNT/UPS/EMS

### 18006 pcs stock

Harga Rujukan (Dalam Dolar AS)

1 pcs	10 pcs	25 pcs	100 pcs
\$3.801	\$3.435	\$3.275	\$2.843

### Mendapatkan sebut harga

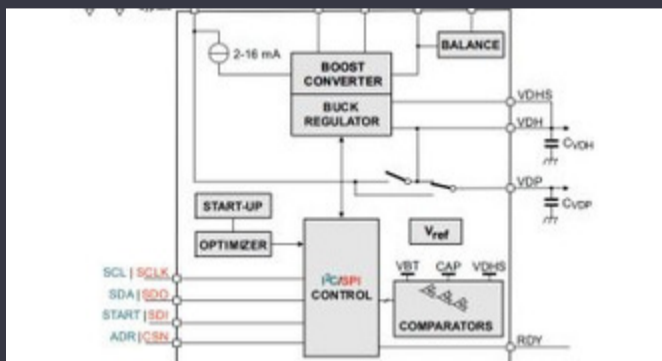
Sila klik "Dapatkan Petikan" dan isi semua bidang yang diperlukan. Kami akan menjawab permintaan anda dalam masa 24 jam melalui e-mel. Sekiranya anda menghadapi sebarang masalah, sila tinggalkan mesej atau e-mel kepada kami [info@global-ic.hk](mailto:info@global-ic.hk), dan kami akan kembali kepada anda secepat mungkin.

MENDAPATKAN SEBUT HARGA

### Spesifikasi ISL28023FR12Z-T7A

Voltan - Bekalan	3V ~ 5.5V	Voltan - Input	0V ~ 60V
Pembekal Peranti Pakej	24-QFN (4x4)	Siri	-
Pakej / Kes	24-VFQFN Exposed Pad	Pakej	Tape & Reel (TR)
Suhu Operasi	-40°C ~ 125°C	pasang Jenis	Surface Mount
Nombor produk asas	ISL28023	aplikasi	Digital Power Monitor

### Berita berkaitan



IC memotong pulsing semasa untuk memanjangkan kehidupan sel duit syiling IoT

2023/07/11

Suis beban 5v termasuk pembatalan terbalik dan meneghadkan semasa

2023/08/17

ARM Computer-on-Module mempunyai pemproses saraf 1GHz

2023/09/15

Borgwarner mendapat kuasa sic dari st dan juga onsemi

2023/08/31

Suis Ethernet Perindustrian yang diurus atau tidak diurus

2023/08/21

Modul steer-by-wire untuk kenderaan yang dipesan terlebih dahulu dan rendah

2023/09/13

Kandungan yang Ditaja: Masa Depan Keselamatan Automotif oleh Reka Bentuk

2023/04/19

Sony mensasarkan kamera di drone dan robot untuk pengguna perindustrian

2023/09/6

Kandungan yang Ditaja: Bergerak ke Kejayaan: Menyatukan OT dan IT dengan FutureProof Industrial Network Infra

2023/09/18

Bank Supercapacitor untuk Penyimpanan Tenaga

2023/08/16

2,000 abah kabel bertukar dalam seminggu

2023/08/3

Bekalan Kuasa 12V atau 48V menyampaikan puncak 800W

2023/09/13